

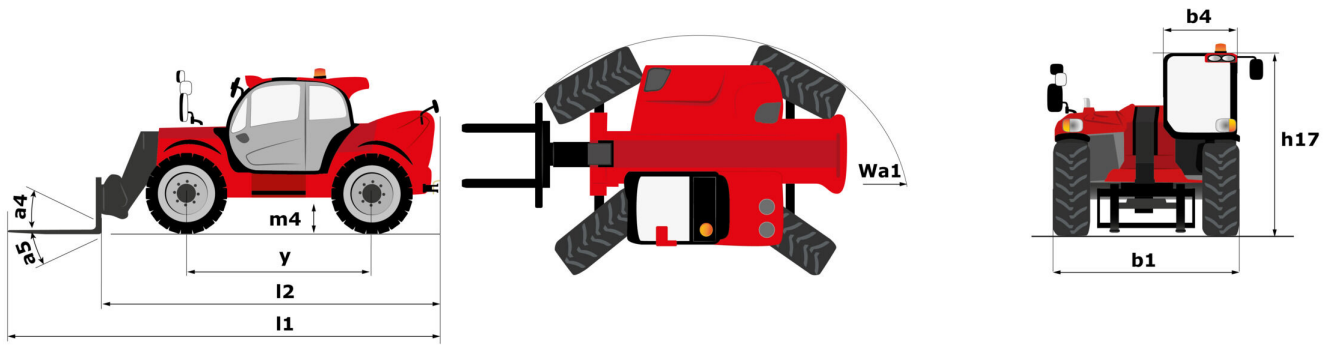
Technisches Datenblatt :

MHT 10135 ST5



Kapazität		Metrisch
Max. Tragkraft		13500 kg
Lastschwerpunkt	c	600 mm
Max.Hubhöhe		9.60 m
Maximale seitliche Reichweite	r1	5.20 m
Gewicht und Reifengröße		
Gesamtlänge	l1	7.35 m
Eigengewicht (mit Gabel)		19900 kg
Bodenfreiheit Maschine	m4	0.43 m
Radstand	y	3.37 m
Länge bis zur Vorderseite der Gabeln	l2	6.15 m
Gesamtbreite	b1	2.51 m
Gesamthöhe	h17	2.99 m
Gesamtbreite der Kabine	b4	0.95 m
Schüttwinkel	a5	105 °
Kippwinkel	a4	12 °
Wenderadius (über Räder)	Wa1	5.37 m
Gabeln Länge / Gabeln Breite / Gabelquerschnitt	l / e / s	1200 mm x 180 mm / 75 mm
Niveaueausgleich Regler	a9	9 °
Reifen		
Reifenmodelle		17,5_R25
Anzahl der Vorderräder / Hinterräder		2 / 2
Antriebsräder (vorne / hinten)		2 / 2
Lenkart		2-rad Lenkung, 4-rad Lenkung, Crab Modus
Motor		
Hersteller		Yanmar
Motornom		Stage V / Tier 4
Motor Modell		4TN107FTT-6SMU1
Anzahl der Zylinder / Tragfähigkeit der Zylinder		4 - 4567 cm³
Nennleistung Verbrennungsmotor / Leistung (kW)		173 Hp / 127 kW
Max. Drehmoment / Motordrehzahl		805 Nm@1500 rpm
Kühlsystem des Motors		Wassergekühlt
Anzahl Batterien		2
Batterie / Batteriekapazität		12 V / 120 Ah
Getriebe		
Getriebetyp		Hydrostatisch
Anzahl der Gänge (vorwärts / rückwärts)		2 / 2
Max. travel speed		30 km/h
Parkbremse		Automatische negative Parkbremse
Feststellbremse		Ölbad Lamellenbremsen an den Vorder- und Hinterachsen
hydraulisch		
Pumpenart		Load-Sensing-Pumpe
Hydraulikfördemenge - Hydraulikdruck		185 l/min - 350 bar
Tankkapazität		
Motoröl		13 l
Hydrauliköl		290 l
Fassungsvermögen des Kraftstofftanks		315 l
Abgasnachbehandlung für Diesel (AdBlue®)		24 l
Diverse		
Sicherheit Zulassung der Kabine		ROPS - FOPS cab (level 2)
Steuerungen		JSM

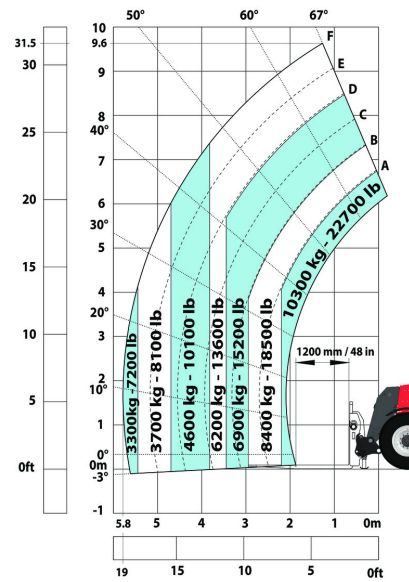
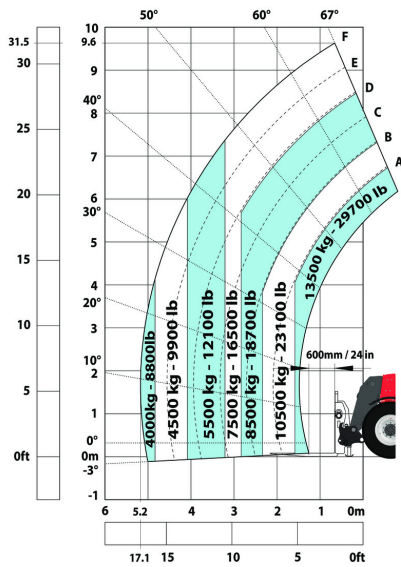
MHT 10135 ST5 - Maßzeichnung



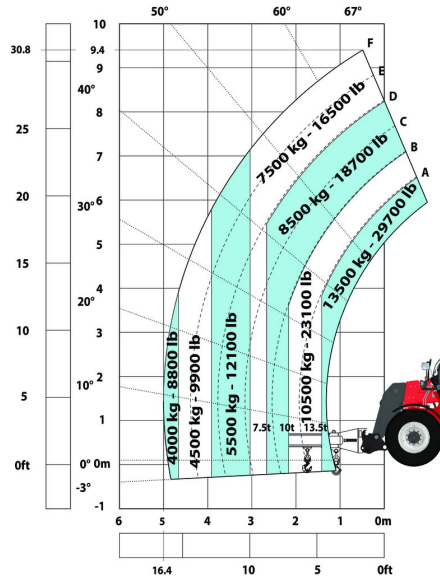
MHT 10135 ST5 - Traglasttabellen

Maschine auf Rädern mit Gabelzinken LC 600 mm

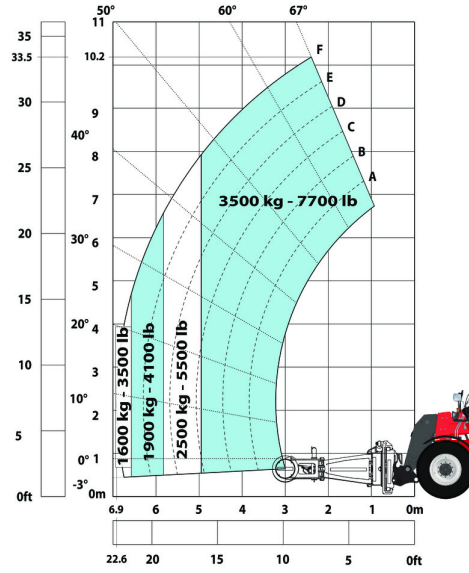
Maschine auf Rädern mit Gabelzinken LC 1200 mm



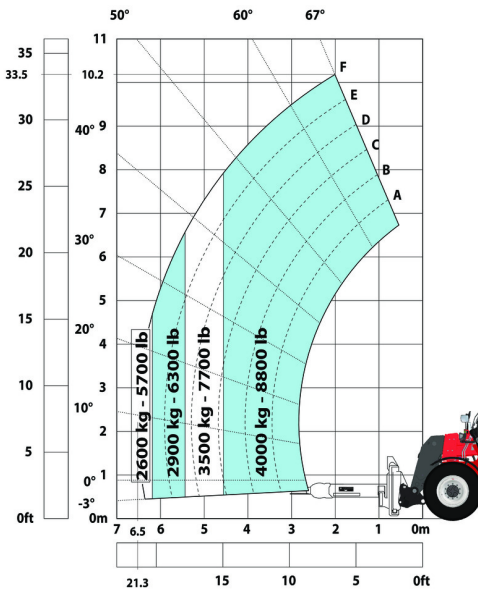
Machine on tyres with 3-hook jib 13500 kg (Metric)



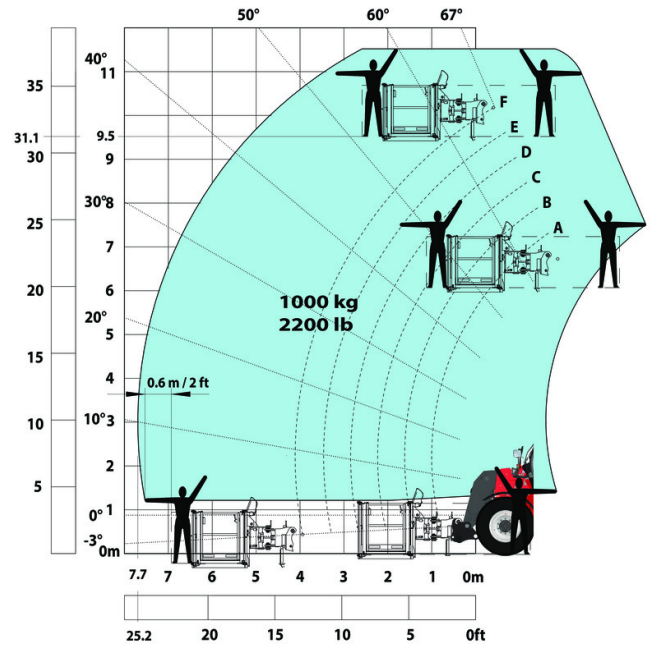
Machine on tyres with tyre handler TH 51 (Metric)



Machine on tyres with cylinder handler CH 4 (Metric)



Maschine auf Rädern mit Arbeitskorb



EDER STAPLER - Kompetenz in Ihrer Nähe



Rosenheim

Sindlhauser Straße 6
83104 Tuntenthausen
Tel. +49 (0) 80 67 / 181-727

Augsburg

Winterbrückenweg 54
86316 Friedberg
Tel. +49 (0) 8 21 / 78 08 41-0

Regensburg

Berliner Straße 33
93073 Neutraubling
Tel. +49 (0) 94 01 / 52 20-0

Salzburg

Breitwies 8
A - 5303 Thalgau
Tel. +43 (0) 62 35 / 203 43-0



In vorliegender Broschüre sind die Versionen und Konfigurationsoptionen für Manitou-Produkte beschrieben, die mit unterschiedlicher Ausrüstung ausgestattet werden können. Bei der in der Broschüre beschriebenen Ausrüstung kann es sich um Standard- oder Sonderausrüstung handeln oder um Ausrüstung, die für bestimmte Versionen nicht erhältlich ist. Manitou behält sich das Recht vor, jederzeit unangekündigte Änderungen an den gezeigten und beschriebenen Spezifikationen vorzunehmen. Der Hersteller haftet nicht für die angegebenen Spezifikationen. Für weitere Informationen wenden Sie sich bitte an Ihren Manitou-Händler. Dokument ohne Gewähr. Die Produktbeschreibungen können vom eigentlichen Produkt abweichen. Die Auflistung der Spezifikationen erhebt keinen Anspruch auf Vollständigkeit. Logos und Corporate Identity des Unternehmens sind Eigentum von Manitou und dürfen nicht ohne Genehmigung verwendet werden. Alle Rechte vorbehalten. Die in dieser Broschüre enthaltenen Fotos und Abbildungen dienen lediglich Informationszwecken.