

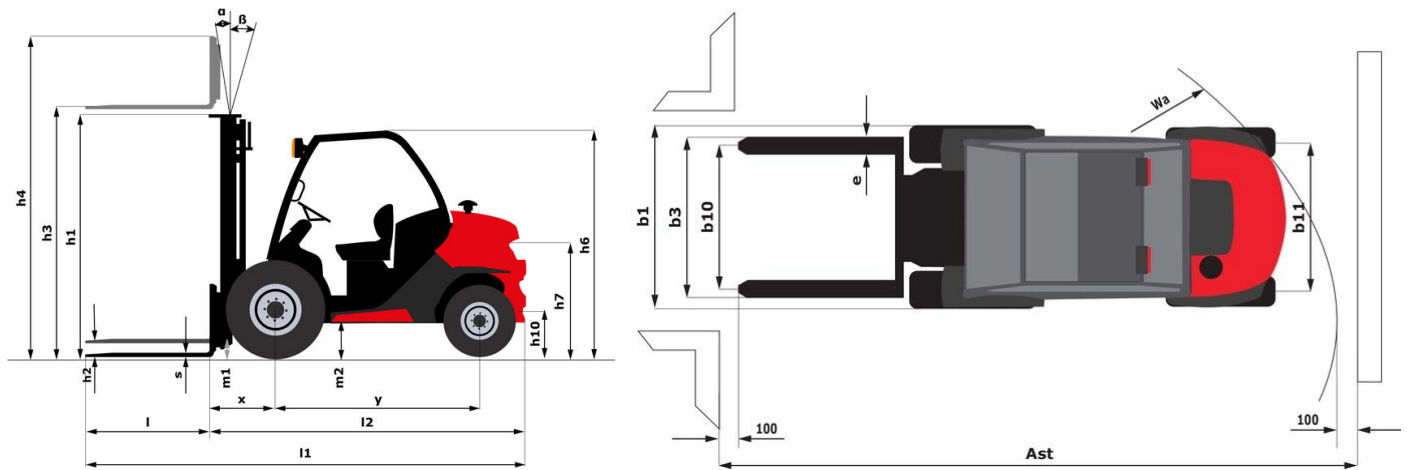
Technisches Datenblatt :

MC 25-4 ST5



Technische Merkmale			Metrisch
1.1	Hersteller		Manitou
1.2	Modellname		MC 25-4 ST5
1.3	Antriebsart		Diesel
1.4	Bedienertyp		Fahrersitz
1.5	Max. Tragkraft	Q	2500 kg
1.6	Lastschwerpunkt	c	500 mm
1.8	Lastabstand, Mitte der Antriebsachse bis zur Gabel	x	621 mm
1.9	Radstand	y	1900 mm
Weight			
2.1	Betriebsgewicht		4290 kg
2.2	Vorderachslast (beladen) / Hinterachslast (beladen)		5970 kg / 820 kg
2.3	Vorderachslast ohne Last / Hinterachslast ohne Last		1780 kg / 2510 kg
Reifen			
3.1	Bereifung		Pneumatisch
3.2	Reifengröße, vorn		12,5/80-18/12 SL R4
3.3	Reifengröße, hinten		27x10-12 SKS
3.5	Anzahl der Vorderräder / Hinterräder		2 / 2
3.5.2	Anzahl der Antriebsräder		4
3.6	Vorderspur	b10	1159 mm
3.7	Abstand zwischen den Hinterrädern	b11	1176 mm
Dimensions			
4.1	Neigung des Hubgerüsts nach vorne (Grad) / hinten (Grad)	α / β	12 / 10
4.7	Höhe Schutzdach (Kabine) / Gesamthöhe mit niedrigem Fahrerschutzdach (Buggie-Ausführung)	$h6 / h6^*$	2155 mm / 1990 mm
4.8	Sitzhöhe	h7	1094 mm
4.19	Gesamtlänge	l1	4195 mm
4.20	Länge bis zur Vorderseite der Gabeln	l2	3045 mm
4.21	Gesamtbreite	b1	1450 mm
4.22	Gabelquerschnitt x Gabeln Breite x Gabeln Länge	s / e / l	40 mm x 100 mm / 1200 mm
4.23	Gabelträger DIN 15173 A/B		FEM 2A
4.24	Breite des Geräteträgers	b3	1260 mm
4.31	Bodenfreiheit unter Hubgerüst	m1	300 mm
4.32	Bodenfreiheit Mitte Radstand	m2	310 mm
4.35	Wenderadius	Wa	3405 m
Leistung			
5.1	Fahrgeschwindigkeit (beladen / unbeladen)		12 km/h / 24.50 km/h
5.2	Hubgeschwindigkeit (beladen / unbeladen)		0.47 m/s / 0.46 m/s
5.3	Absenkgeschwindigkeit (beladen / unbeladen)		0.50 m/s / 0.30 m/s
5.5	Zugkraft		3100 daN
5.7	Steigfähigkeit - beladen		51 %
5.10	Feststellbremse		Hydraulik bremsst durch Druckverlust
Motor			
7.1	Hersteller / Motor Modell / Motomom		Kubota / D1803 CRT E5B / Stage V
7.2	Motorleistung gemäß ISO 1585		37 kW
7.3	Nennrehzahl		2700 rpm
7.4	Anzahl der Zylinder / Tragfähigkeit der Zylinder		3 - 1826 cm ³
7.5	Fuel consumption according to VDI cycle		4.61 l/h
Diverse			
8.1	Steuerung		Elektronisch
8.2	Arbeitsdruck Zusatzsteuerkreis für Anbaugeräte		200 bar
8.3	Ölmenge für Anbaugerät		42 l/min

MC 25-4 ST5 - Maßzeichnung



Technische Daten und Resttragfähigkeiten der Hubgerüste

Volle-Sicht-Duplex		FVD 33	FVD 37	FVD 45
h2 - Freihub	mm	112	112	112
h1 - Höhe bei abgesenktem Hubgerüst *	mm	2338	2598	3038
h3 - Hubhöhe	mm	3300	3700	4500
h4 - Höhe Hubgerüst ausgefahren *	mm	4090	4490	5290
h3 - Max.Hubhöhe	mm	5500	5500	5500
α / β - Neigungswinkel des Hubgerüsts (vorne / hinten)	°	12 / 10	12 / 10	12 / 10
Resttragfähigkeit ohne Anbaugerät (Lastdiagramm Industrie)	kg	2500	1450	800
Resttragfähigkeit mit externem Seitenschieber (Lastdiagramm Industrie)	kg	2500	1450	800
Höhe bei max. Last	mm	3000	3000	3000
Height at max capacity with hooked-on sideshift	mm	3000	3000	3000

Freihub-Triplex		FLT 34	FLT 37	FLT 40	FLT 43	FLT 47	FLT 55
h2 - Freihub	mm	1210	1310	1410	1510	1660	1920
h1 - Höhe bei abgesenktem Hubgerüst *	mm	1988	2088	2188	2338	2438	2788
h3 - Hubhöhe	mm	3400	3700	4000	4300	4700	5500
h4 - Höhe Hubgerüst ausgefahren *	mm	4236	4536	4836	5168	5536	6408
h3 - Max.Hubhöhe	mm	5500	5500	5500	5500	5500	5500
α / β - Neigungswinkel des Hubgerüsts (vorne / hinten)	°	12 / 10	12 / 10	12 / 10	12 / 10	12 / 10	6 / 6
Resttragfähigkeit ohne Anbaugerät (Lastdiagramm Industrie)	kg	1900	1500	1350	800	700	5000
Resttragfähigkeit mit externem Seitenschieber (Lastdiagramm Industrie)	kg	1800	1450	1350	700	700	5000
Höhe bei max. Last	mm	3000	3000	3000	3000	3000	3000
Height at max capacity with hooked-on sideshift	mm	3000	3000	3000	3000	3000	3000

Volle-Sicht-Triplex		FVT 33
h2 - Freihub	mm	124
h1 - Höhe bei abgesenktem Hubgerüst *	mm	1878
h3 - Hubhöhe	mm	3300
h4 - Höhe Hubgerüst ausgefahren *	mm	4079
h3 - Max.Hubhöhe	mm	5500
α / β - Neigungswinkel des Hubgerüsts (vorne / hinten)	°	12 / 10

Ihr Händler


EDER
STAPLER

Sindlhauser Straße 6 - 83104 Tuntenhausen
 Tel. +49 8067 181-727
 E-Mail: verkauf@eder-stapler.de
www.eder-stapler.de - www.eder-miete.de

**Augsburg/Friedberg**

Winterbrückenweg 54 - 86316 Friedberg
 Tel. +49 821 780841-0

München/Garching

Dirnismaning 34 - 85748 Garching
 Tel. +49 89 9286153-0

Regensburg/Neutraubling

Berliner Straße 33 - 93073 Neutraubling
 Tel. +49 9401 5220-96


MANITOU
HANDLING YOUR WORLD

Siège Social

430 rue de l'Aubinière - 44150 Ancenis Cedex - France
 Tel: +33(0)2 40 09 10 11 - Fax: +33 (0)2 40 09 10 97

www.manitou.com



In vorliegender Broschüre sind die Versionen und Konfigurationsoptionen für Manitou-Produkte beschrieben, die mit unterschiedlicher Ausrüstung ausgestattet werden können. Bei der in der Broschüre beschriebenen Ausrüstung kann es sich um Standard- oder Sonderausrüstung handeln oder um Ausrüstung, die für bestimmte Versionen nicht erhältlich ist. Manitou behält sich das Recht vor, jederzeit unangekündigte Änderungen an den gezeigten und beschriebenen Spezifikationen vorzunehmen. Der Hersteller haftet nicht für die angegebenen Spezifikationen. Für weitere Informationen wenden Sie sich bitte an Ihren Manitou-Händler. Dokument ohne Gewähr. Die Produktbeschreibungen können vom eigentlichen Produkt abweichen. Die Auflistung der Spezifikationen erhebt keinen Anspruch auf Vollständigkeit. Logos und Corporate Identity des Unternehmens sind Eigentum von Manitou und dürfen nicht ohne Genehmigung verwendet werden. Alle Rechte vorbehalten. Die in dieser Broschüre enthaltenen Fotos und Abbildungen dienen lediglich Informationszwecken.

Manitou BF SA - Société anonyme à conseil d'administration - Unternehmenskapital: 39.668.399 Euro - Eingetragen im Handelsregister von Nantes unter der Nummer 857 802 508