

Technisches Datenblatt :

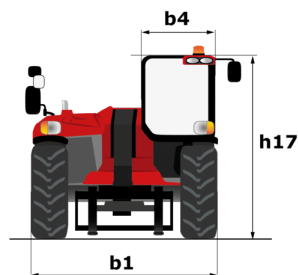
MHT 11250 MINING ST5



 **MANITOU**
HANDLING YOUR WORLD

Kapazität		Metrisch
Max. Tragkraft		24999 kg
Lastschwerpunkt	c	900 mm
Max.Hubhöhe		10.60 m
Maximale seitliche Reichweite		6 m
Gewicht und Reifengröße		
Gesamtlänge	l1	8.92 m
Eigengewicht (mit Gabel)		31610 kg
Bodenfreiheit Maschine	m4	0.47 m
Radstand	y	4.10 m
Länge bis zur Vorderseite der Gabeln	l2	7.12 m
Gesamtbreite	b1	2.84 m
Gesamthöhe	h17	3.03 m
Gesamtbreite der Kabine	b4	0.95 m
Schüttwinkel	a5	105 °
Kippwinkel	a4	12 °
Wenderadius (über Räder)	Wa1	5.50 m
Gabeln Länge / Gabeln Breite / Gabelquerschnitt	l / e / s	1800 mm x 220 mm / 100 mm
Niveausgleich Regler	a9	10 °
Reifen		
Reifenmodelle		18.00 R25
Anzahl der Vorderräder / Hinterräder		2 / 2
Antriebsräder (vorne / hinten)		2 / 2
Lenkart		2-rad Lenkung, 4-rad Lenkung, Krebsgang
Motor		
Hersteller		Yanmar
Motomom		Stage V / Stufe 4
Motor Modell		4TN107TF-6SMU2
Anzahl der Zylinder / Tragfähigkeit der Zylinder		4 - 4567 cm³
Nennleistung Verbrennungsmotor / Leistung		211 Hp / 155 kW
Max. Drehmoment / Motordrehzahl		805 Nm@1500 rpm
Kühlsystem des Motors		Wassergekühlt
Anzahl Batterien		2
Batterie		12 V
Getriebe		
Getriebetyp		Hydrostatisch
Anzahl der Gänge (vorwärts / rückwärts)		2 / 2
Max. travel speed		25 km/h
Parkbremse		Automatische negative Parkbremse
Feststellbremse		Ölbad Lamellenbremsen an den Vorder- und Hinterachsen
Steigfähigkeit - beladen / unbeladen		57.70 % / 31.50 %
Hydraulisch		
Pumpenart		Verstellpumpe
Hydraulikfördermenge - Hydraulikdruck		275 l/min - 350 bar
Tankkapazität		
Motoröl		13 l
Hydrauliköl		290 l
Fassungsvermögen des Kraftstofftanks		315 l
Diverse		
Sicherheit Zulassung der Kabine		Kabine ROPS - FOPS Stufe 2
Steuerungen		JSM

MHT 11250 Mining ST5 - Maßzeichnung



MHT 11250 Mining ST5 - Traglasttabellen

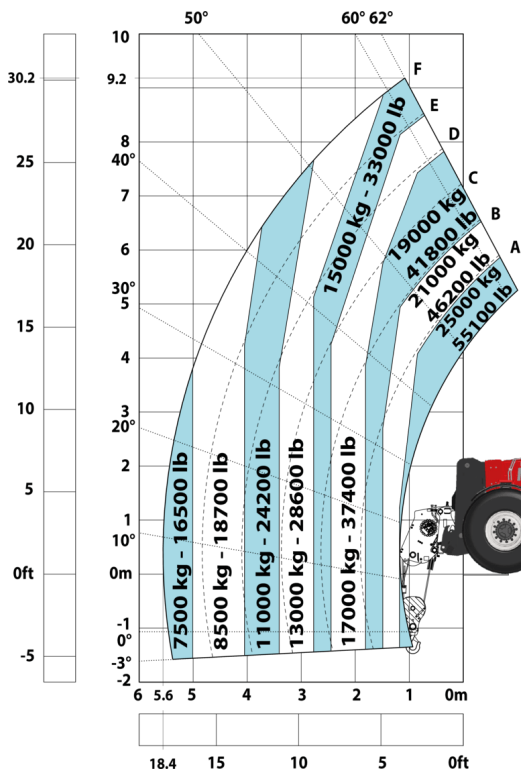
Maschine auf Rädern mit Gabelzinken LC 900 mm



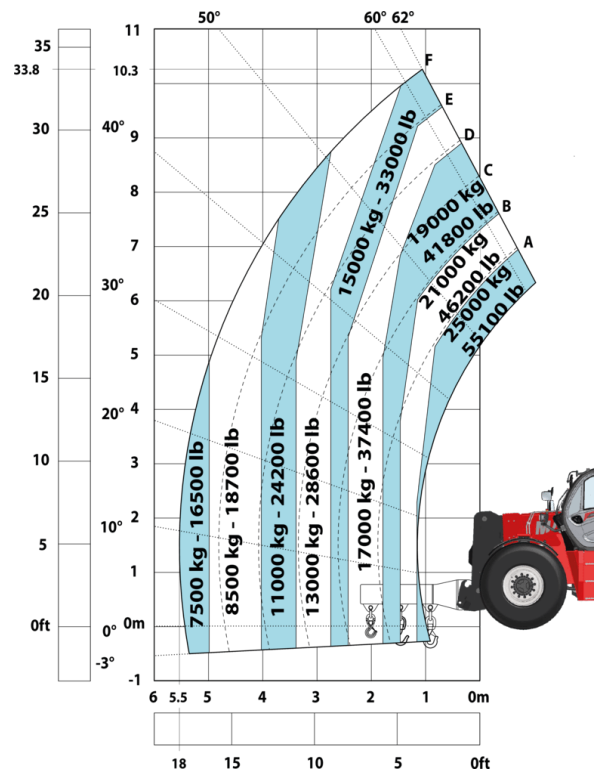
Maschine auf Rädern mit Gabelzinken LC 1200 mm



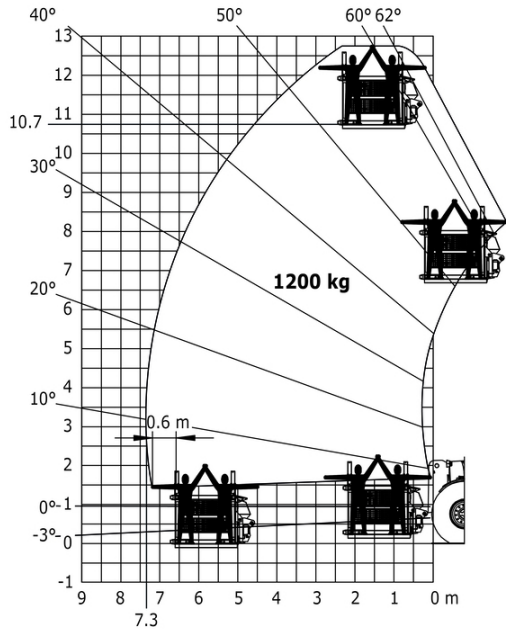
Machine on tyres with winch 25000 kg (Metric)



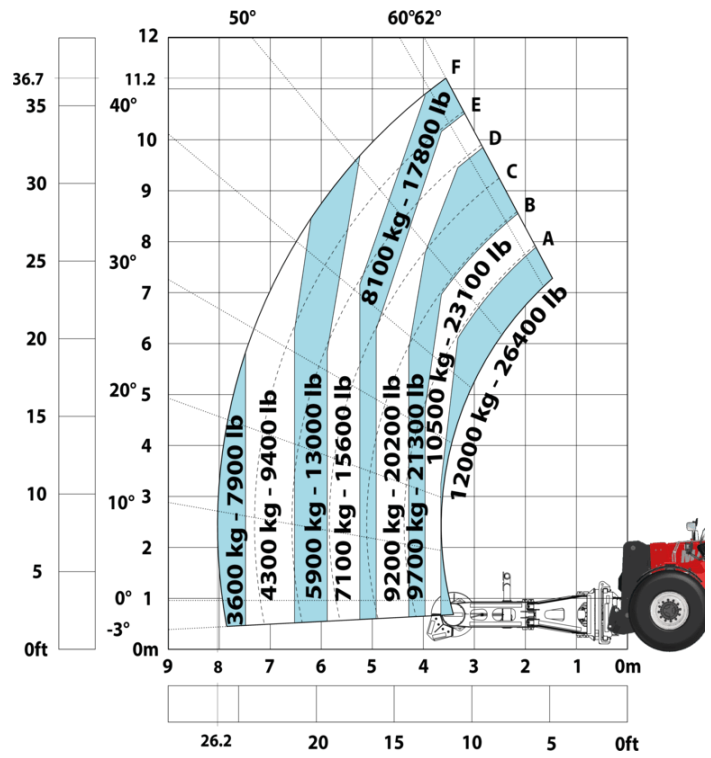
Machine on tyres with 3-hook jib 25000 kg (Metric)



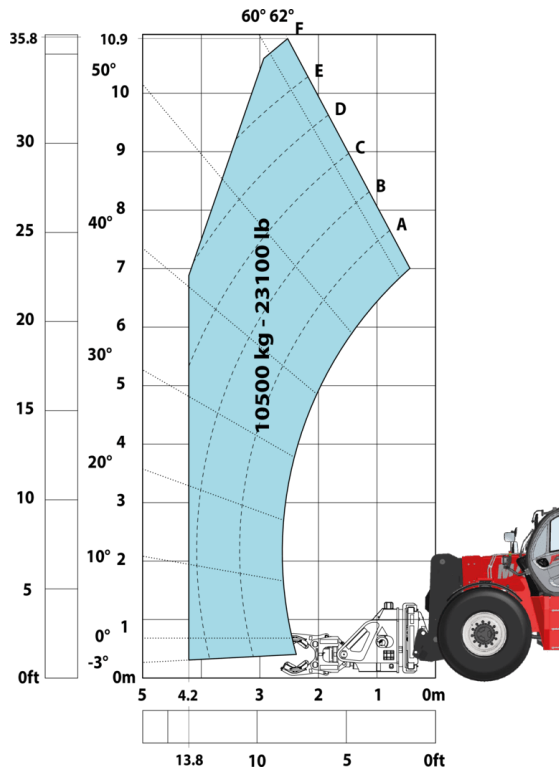
Machine on tyres with underground mining platform (Metric)



Machine on tyres with tyre handler TH 63 (Metric)



Machine on tyres with cylinder handler CH 10 (Metric)



Mining Specifications

	MHT 11250 Mining ST5
Andere Optionen	
Battery + Starter Isolators + Jump Start Receptacle	S
Werkzeugkasten aus Edelstahl	S
Beleuchtung	
Brake Lights ON When Park Brake ON	S
LED Flashing Lights On Cabin (Marker Lights)	S
LED traming lights	S
LED work lights on the boom (x2)	S
LED working lights on cab (x4 : 2 front + 2 rear)	S
Rundumleuchte	S
Hubfunktion	
Arbeitskorb Voraussetzung für Fernsteuerung	S
Kamera am Auslegerkopf mit Bildschirm in Kabine	O
Voraussetzung für Klammer (Steuerung von Kabine aus)	S
Motorisierung/Leistung	
Hydraulic hose sleeve burst protection	S
Radiator safety cap	S
Operator-Station	
Cabin first step at 400 mm	S
Roof and Windshield Guard	S
Sekundäre Funktionen	
Automatische Zentralschmieranlage (AGS)	O
Sicherheit	
"Guardian Angel" System Level 1	S
360° visibility safety system	S
Boom cylinder lock	S
Electromagnetic braking system TELMA	O
Emergency steering	S
Emergency stop: 1 in cab, 2 on external	S
Extinguisher brackets (x3)	S
Fire suppression system	O
Fuse board protection - MHT's	S
High visibility reflective strips	S
Loose wheel nut indicators	S
Marking - Warning & Danger decals	S
Mining protection grids: right, left and back windows	O
Negative brakes on front & rear axles	S
Steel Protection Guards on all working and road lights	S
System with attachments recognition (E-reco)	S
Wheel chocks	S

Ausstattung

Standard

"Guardian Angel" System Level 1
360° visibility safety system
Arbeitskorb Voraussetzung für Fernsteuerung
Battery + Starter Isolators + Jump Start Receptacle
Boom cylinder lock
Brake Lights ON When Park Brake ON
Cabin first step at 400 mm
Emergency steering
Emergency stop: 1 in cab, 2 on external
Extinguisher brackets (x3)
Fuse board protection - MHT's
High visibility reflective strips
Hydraulic hose sleeve burst protection
LED Flashing Lights On Cabin (Marker Lights)
LED tramming lights
LED work lights on the boom (x2)
LED working lights on cab (x4 : 2 front + 2 rear)
Loose wheel nut indicators
Marking - Warning & Danger decals
Negative brakes on front & rear axles
Radiator safety cap
Roof and Windshield Guard
Rundumleuchte
Steel Protection Guards on all working and road lights
System with attachments recognition (E-reco)
Voraussetzung für Klammer (Steuerung von Kabine aus)
Werkzeugkasten aus Edelstahl
Wheel chocks

Optional

Automatische Zentralschmieranlage (AGS)
Electromagnetic braking system TELMA
Fire suppression system
Kamera am Auslegerkopf mit Bildschirm in Kabine
Mining protection grids: right, left and back windows

Ihr Händler


EDER
STAPLER

Sindlhauser Straße 6 - 83104 Tuntenhausen
 Tel. +49 8067 181-727
 E-Mail: verkauf@eder-stapler.de
www.eder-stapler.de - www.eder-miete.de

**Augsburg/Friedberg**

Winterbrückenweg 54 - 86316 Friedberg
 Tel. +49 821 780841-0

München/Garching

Dirnismaning 34 - 85748 Garching
 Tel. +49 89 9286153-0

Regensburg/Neutraubling

Berliner Straße 33 - 93073 Neutraubling
 Tel. +49 9401 5220-96


MANITOU
HANDLING YOUR WORLD
Hauptsitz

B.P. 249 - 430 rue de l'Aubinière
 44150 Ancenis Cedex - France
 Tel: +33 (0)2 40 09 10 11 - Fax: +33 (0)2 40 09 10 97
www.manitou.com



Diese Publikation enthält eine Beschreibung der Konfigurationsvarianten und Optionen für Manitou-Produkte, die je nach Ausstattung unterschiedlich sein können. Die in dieser Broschüre vorgestellten Ausstattungen können Teil einer Serie, als Option erhältlich oder je nach Ausführung nicht verfügbar sein. Manitou behält sich das Recht vor, die beschriebenen und dargestellten Spezifikationen jederzeit und ohne Vorankündigung zu ändern. Die angegebenen Spezifikationen sind für den Hersteller nicht bindend. Für weitere Einzelheiten wenden Sie sich bitte an Ihren Manitou-Händler. Es handelt sich nicht um ein vertraglich bindendes Dokument. Die Darstellung der Produkte ist vertraglich nicht bindend. Die Liste der Spezifikationen ist nicht vollständig. Die Logos sowie die visuelle Identität des Unternehmens sind Eigentum von Manitou und dürfen nicht ohne Genehmigung verwendet werden. Alle Rechte vorbehalten. Die in dieser Broschüre enthaltenen Fotos und Diagramme werden nur zu Anschauungs- und Informationszwecken zur Verfügung gestellt.
 MANITOU BF SA - Gesellschaft mit beschränkter Haftung mit Verwaltungsrat - Aktienkapital: 39 668 399 Euro - 857 802 508
 RCS Nantes