

Technisches Datenblatt :

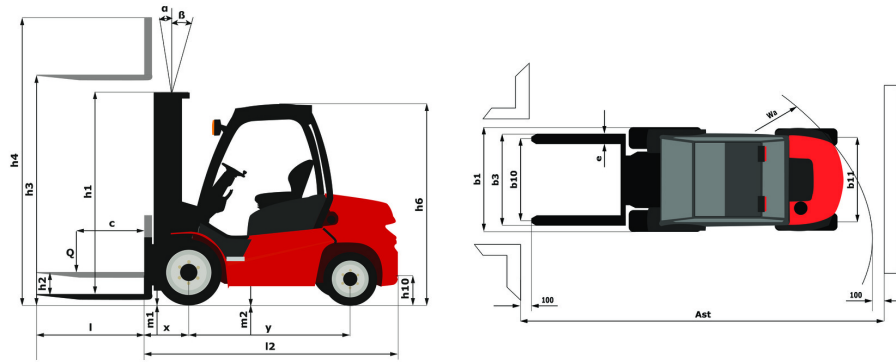
# **MSI 30 ST5**

---



| Technische Merkmale |  |                  | Metrisch                           |
|---------------------|--|------------------|------------------------------------|
| 1.1                 | Hersteller   |                  | Manitou                            |
| 1.2                 | Modellname   |                  | MSI 30 ST5                         |
| 1.3                 | Antriebsart  |                  | Diesel                             |
| 1.4                 | Bedienertyp  |                  | Fahrersitz                         |
| 1.5                 | Max. Tragkraft   | Q                | 3000 kg                            |
| 1.6                 | Lastschwerpunkt  | c                | 500 mm                             |
| 1.8                 | Lastabstand, Mitte der Antriebsachse bis zur Gabel       | x                | 626 mm                             |
| 1.9                 | Radstand   | y                | 1900 mm                            |
| Weight              |  |                  |                                    |
| 2.1                 | Betriebsgewicht  |                  | 4400 kg                            |
| 2.2                 | Vorderachslast (beladen) / Hinterachslast (beladen)      |                  | 6560 kg / 840 kg                   |
| 2.3                 | Vorderachslast ohne Last / Hinterachslast ohne Last      |                  | 1660 kg / 2740 kg                  |
| Reifen              |  |                  |                                    |
| 3.1                 | Bereifung  |                  | Pneumatisch                        |
| 3.2                 | Reifengröße, vorn  |                  | 300-15/18 6T P43                   |
| 3.3                 | Reifengröße, hinten                                      |                  | 7.00-12/12 ED PLUS                 |
| 3.5                 | Anzahl der Vorderräder / Hinterräder                     |                  | 2 / 2                              |
| 3.5.2               | Anzahl der Antriebsräder                                 |                  | 2                                  |
| 3.6                 | Vorderspur   | b10              | 1044 mm                            |
| 3.7                 | Abstand zwischen den Hinterrädern                        | b11              | 1108 mm                            |
| Dimensions          |  |                  |                                    |
| 4.1                 | Neigung des Hubgerüsts nach vorne (Grad) / hinten (Grad) | $\alpha / \beta$ | 12 / 10                            |
| 4.7                 | Höhe Schutzdach (Kabine)                                 | h6               | 2095 mm                            |
| 4.8                 | Sitzhöhe   | h7               | 972 mm                             |
| 4.19                | Gesamtlänge  | l1               | 4234 mm                            |
| 4.20                | Länge bis zur Vorderseite der Gabeln                     | l2               | 3034 mm                            |
| 4.21                | Gesamtbreite   | b1               | 1330 mm                            |
| 4.22                | Gabelquerschnitt / Gabeln Breite / Gabeln Länge          | s / e / l        | 45 mm x 100 mm / 1200 mm           |
| 4.23                | Gabelträger DIN 15173 A/B                                |                  | FEM 3A                             |
| 4.24                | Breite des Geräteträgers                                 | b3               | 1260 mm                            |
| 4.31                | Bodenfreiheit unter Hubgerüst                            | m1               | 260 mm                             |
| 4.32                | Bodenfreiheit Mitte Radstand                             | m2               | 238 mm                             |
| 4.33                | Gangbreite für Paletten 1000 x 1200 quer                 | Ast              | 4676 mm                            |
| 4.35                | Wenderadius  | Wa               | 2650 mm                            |
| Leistung            |  |                  |                                    |
| 5.1                 | Fahrgeschwindigkeit (beladen / unbeladen)                |                  | 21 km/h / 21 km/h                  |
| 5.2                 | Hubgeschwindigkeit (beladen / unbeladen)                 |                  | 0.50 m/s / 0.50 m/s                |
| 5.3                 | Absenkgeschwindigkeit (beladen / unbeladen)              |                  | 0.50 m/s / 0.30 m/s                |
| 5.5                 | Zugkraft   |                  | 1900 daN                           |
| 5.7                 | Steigfähigkeit - beladen                                 |                  | 27 %                               |
| 5.10                | Feststellbremse  |                  | Hydraulik brems durch Druckverlust |
| Motor               |  |                  |                                    |
| 7.1                 | Hersteller / Motor Modell                                |                  | Kubota / D1803 CRT E5B             |
| 7.2                 | Motorleistung gemäß ISO 1585                             |                  | 37 kW                              |
| 7.3                 | Nennrehzahl  |                  | 2700 rpm                           |
| 7.4                 | Anzahl der Zylinder / Tragfähigkeit der Zylinder         |                  | 3 - 1826 cm <sup>3</sup>           |
| 7.5                 | Fuel consumption according to VDI cycle                  |                  | 3.70 l/h                           |
| Diverse             |  |                  |                                    |
| 8.1                 | Steuerung  |                  | Elektronisch                       |
| 8.2                 | Arbeitsdruck Zusatzsteuerkreis für Anbaugeräte           |                  | 220 bar                            |
| 8.3                 | Ölmenge für Anbaugerät                                   |                  | 25 l/min                           |
| 8.4                 | Geräuschpegel am Ohr des Fahrers gemäß DIN 12 053        |                  | 81 dB(A)                           |

## MSI 30 ST5 - Maßzeichnung



## Technische Daten und Resttragfähigkeiten der Hubgerüste

| Volle-Sicht-Duplex   |    | FVD 30  | FVD 33  | FVD 37  | FVD 40  | FVD 45  |
|--|----|---------|---------|---------|---------|---------|
| h2 - Freihub   | mm | 90      | 90      | 90      | 90      | 90      |
| h1 - Höhe bei abgesenktem Hubgerüst *                                  | mm | 2136    | 2286    | 2546    | 2736    | 2986    |
| h3 - Hubhöhe   | mm | 3000    | 3300    | 3700    | 4000    | 4500    |
| h4 - Höhe Hubgerüst ausgefahren *                                      | mm | 3738    | 4038    | 4438    | 4738    | 5238    |
| $\alpha / \beta$ - Neigungswinkel des Hubgerüsts (vorne / hinten)      | °  | 12 / 10 | 12 / 10 | 12 / 10 | 12 / 10 | 12 / 10 |
| Resttragfähigkeit bei max. Höhe  | kg | 3000    | 3000    | 3000    | 3000    | 3000    |
| Resttragfähigkeit mit externem Seitenschieber (Lastdiagramm Industrie) | kg | 3000    | 3000    | 3000    | 3000    |         |
| Höhe bei max. Last   | mm | 3000    | 3300    | 3700    | 4000    | 4500    |
| Height at max capacity with hooked-on sideshift                        | mm | 3000    | 3300    | 3700    | 4000    |         |

| Freihub-Triplex  |    | FLT 34  | FLT 37  | FLT 40  | FLT 43  | FLT 47  | FLT 55 | FLT 60 |
|--|----|---------|---------|---------|---------|---------|--------|--------|
| h2 - Freihub   | mm | 1208    | 1308    | 1408    | 1558    | 1658    | 2008   | 2258   |
| h1 - Höhe bei abgesenktem Hubgerüst *                                  | mm | 1936    | 2036    | 2136    | 2286    | 2386    | 2736   | 2986   |
| h3 - Hubhöhe   | mm | 3400    | 3700    | 4000    | 4300    | 4700    | 5500   | 6000   |
| h4 - Höhe Hubgerüst ausgefahren *                                      | mm | 4184    | 4484    | 4784    | 5084    | 5484    | 6284   | 6784   |
| $\alpha / \beta$ - Neigungswinkel des Hubgerüsts (vorne / hinten)      | °  | 12 / 10 | 12 / 10 | 12 / 10 | 12 / 10 | 12 / 10 | 6 / 6  | 6 / 6  |
| Resttragfähigkeit bei max. Höhe  | kg | 3000    | 3000    | 3000    | 3000    | 2700    | 2300   | 2200   |
| Resttragfähigkeit mit externem Seitenschieber (Lastdiagramm Industrie) | kg | 3000    | 3000    | 3000    | 3000    | 2700    |        | 2200   |
| Höhe bei max. Last   | mm | 3400    | 3700    | 4000    | 4300    | 4300    | 4200   | 4200   |
| Height at max capacity with hooked-on sideshift                        | mm | 3400    | 3700    | 4000    | 4300    | 4200    |        | 4200   |

| Volle-Sicht-Triplex   |    | FVT 33  |
|---|----|---------|
| h2 - Freihub  | mm | 77      |
| h1 - Höhe bei abgesenktem Hubgerüst *                             | mm | 1826    |
| h3 - Hubhöhe  | mm | 3300    |
| h4 - Höhe Hubgerüst ausgefahren *                                 | mm | 4027    |
| $\alpha / \beta$ - Neigungswinkel des Hubgerüsts (vorne / hinten) | °  | 12 / 10 |

# EDER STAPLER - Kompetenz in Ihrer Nähe



**Rosenheim**  
Sindlhauser Straße 6  
83104 Tuntenthausen  
Tel. +49 (0) 80 67 / 181-727

**Augsburg**  
Winterbrückenweg 54  
86316 Friedberg  
Tel. +49 (0) 8 21 / 78 08 41-0

**Regensburg**  
Berliner Straße 33  
93073 Neutraubling  
Tel. +49 (0) 94 01 / 52 20-0

**Garching**  
Dirnismaning 34  
85748 Garching b. München  
Tel. +43 (0) 89 / 928 61 53 - 0

**EDER**  
**STAPLER**

**MANITOU**  
HANDLING YOUR WORLD



In vorliegender Broschüre sind die Versionen und Konfigurationsoptionen für Manitou-Produkte beschrieben, die mit unterschiedlicher Ausrüstung ausgestattet werden können. Bei der in der Broschüre beschriebenen Ausrüstung kann es sich um Standard- oder Sonderausrüstung handeln oder um Ausrüstung, die für bestimmte Versionen nicht erhältlich ist. Manitou behält sich das Recht vor, jederzeit unangekündigte Änderungen an den gezeigten und beschriebenen Spezifikationen vorzunehmen. Der Hersteller haftet nicht für die angegebenen Spezifikationen. Für weitere Informationen wenden Sie sich bitte an Ihren Manitou-Händler. Dokument ohne Gewähr. Die Produktbeschreibungen können vom eigentlichen Produkt abweichen. Die Auflistung der Spezifikationen erhebt keinen Anspruch auf Vollständigkeit. Logos und Corporate Identity des Unternehmens sind Eigentum von Manitou und dürfen nicht ohne Genehmigung verwendet werden. Alle Rechte vorbehalten. Die in dieser Broschüre enthaltenen Fotos und Abbildungen dienen lediglich Informationszwecken.