

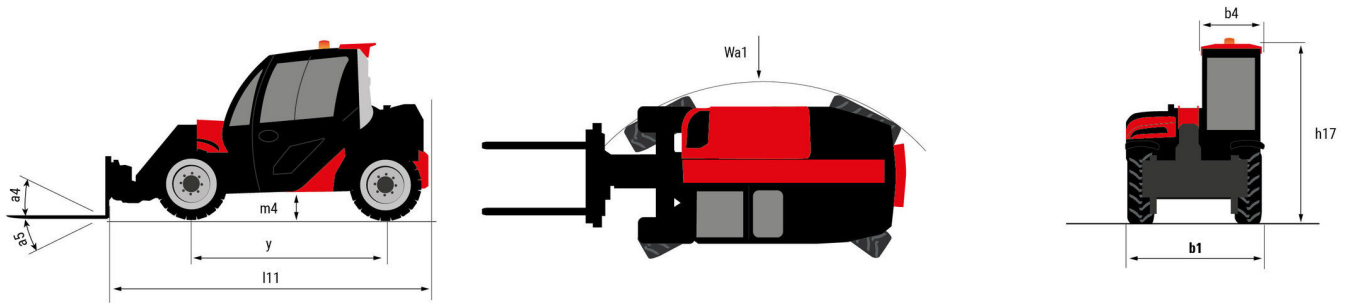
EDER
STAPLER

ULM 415 H



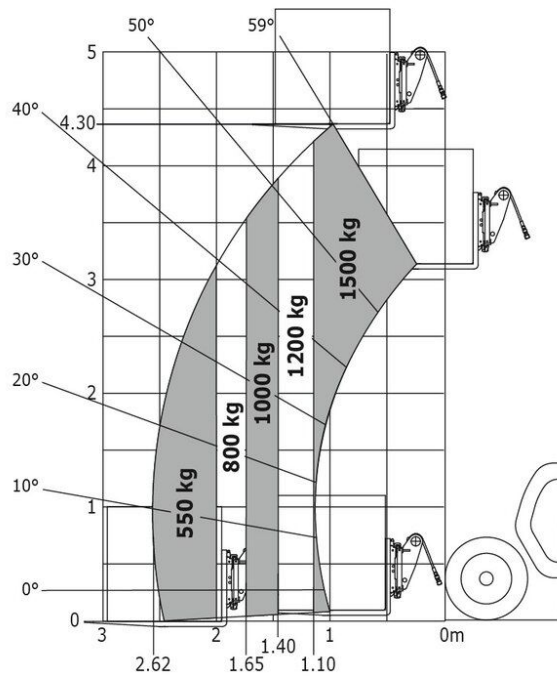
Kapazität		Metrisch
Max. Tragkraft	Q	1500 kg
Max. Hubhöhe	h3	4.30 m
Maximale seitliche Reichweite		2.62 m
Reichweite bei max. Hubhöhe		1 m
Ausbrechkraft mit Schaufel		1880 daN
Gewicht und Reifengröße		
Shipping mass (min. / max.)		2700 kg / 2900 kg
Bodenfreiheit Maschine	m4	0.29 m
Radstand	y	2.13 m
Gesamtlänge bis Gabelträger (mit Anhängerkupplung)	l11	3.47 m
Überhang vorne		0.77 m
Gesamtbreite	b1	1.49 m
Gesamtbreite der Kabine	b4	0.66 m
Gesamthöhe	h17	1.92 m
Schüttwinkel	a5	116 °
Kippwinkel	a4	23 °
Wenderadius (über Räder)	Wa1	2.62 m
Reifenmodelle		CAMSO - MPT 552 - 10.0/75-15.3 124A8
Leistung		
Heben		8.80 s
Senken		7 s
Teleskop ausfahren		6.40 s
Teleskop Einfahren		4.30 s
Ankippen		3.40 s
Auskippen		2.60 s
Motor		
Hersteller		Yanmar
Motomom		Stage V / Tier 4 final
Motor Modell		3TNV88C-DMU
Anzahl der Zylinder - Tragfähigkeit der Zylinder		3 - 1642 cm³
Nennleistung Verbrennungsmotor / Leistung (kW)		35.10 Hp / 26.20 kW
Max. Drehmoment / Motordrehzahl		105 Nm @1950 rpm
Zugkraft		2000 daN
Wendelüfter		Option
Kühlsystem des Motors		3 radiators (water + hydraulic oil + fuel)
Getriebe		
Getriebetyp		Hydrostatisch
Anzahl der Gänge (vorwärts / rückwärts)		2 / 2
Max. Fahrgeschwindigkeit (kann je nach Vorschriften variieren)		25 km/h
Differenzialsperre		Sperrdifferenzial an Vorder- & Hinterachse
Parkbremse		Automatische negative Parkbremse
Feststellbremse		Hydraulic servo brake
Hydraulisch		
Pumpenart		Zahnradpumpe
Hydraulikfördermenge - Hydraulikdruck		48 l/min - 235 Bar
Flow Sharing		Standard
Tankkapazität		
Hydrauliköl		39 l
Fassungsvermögen des Kraftstofftanks		35 l
Lärm und Vibrationen		
Innenschallpegel (LpA) gemäß Norm NF EN 12053 geprüft		76 dB
Außenschallpegel (LwA)		104 dB
Vibrationswert an Händen/Armen		< 2.50 m/s²
Diverse		
Sicherheit Zulassung der Kabine		ROPS - FOPS cab (level 1)
Steuerungen		JSM

ULM 415 H - Maßzeichnung



ULM 415 H - Traglasttabellen

Maschine auf Rädern mit Gabelzinken



EDER STAPLER - Kompetenz in Ihrer Nähe



Rosenheim
Sindlhauser Straße 6
83104 Tuntenthausen
Tel. +49 (0) 80 67 / 181-727

Augsburg
Winterbrückenweg 54
86316 Friedberg
Tel. +49 (0) 8 21 / 78 08 41-0

Regensburg
Berliner Straße 33
93073 Neutraubling
Tel. +49 (0) 94 01 / 52 20-0

Garching
Dirnismaning 34
85748 Garching b. München
Tel. +43 (0) 89 / 928 61 53 - 0

EDER
STAPLER

MANITOU
HANDLING YOUR WORLD



In vorliegender Broschüre sind die Versionen und Konfigurationsoptionen für Manitou-Produkte beschrieben, die mit unterschiedlicher Ausrüstung ausgestattet werden können. Bei der in der Broschüre beschriebenen Ausrüstung kann es sich um Standard- oder Sonderausrüstung handeln oder um Ausrüstung, die für bestimmte Versionen nicht erhältlich ist. Manitou behält sich das Recht vor, jederzeit unangekündigte Änderungen an den gezeigten und beschriebenen Spezifikationen vorzunehmen. Der Hersteller haftet nicht für die angegebenen Spezifikationen. Für weitere Informationen wenden Sie sich bitte an Ihren Manitou-Händler. Dokument ohne Gewähr. Die Produktbeschreibungen können vom eigentlichen Produkt abweichen. Die Auflistung der Spezifikationen erhebt keinen Anspruch auf Vollständigkeit. Logos und Corporate Identity des Unternehmens sind Eigentum von Manitou und dürfen nicht ohne Genehmigung verwendet werden. Alle Rechte vorbehalten. Die in dieser Broschüre enthaltenen Fotos und Abbildungen dienen lediglich Informationszwecken.