

Technisches Datenblatt :

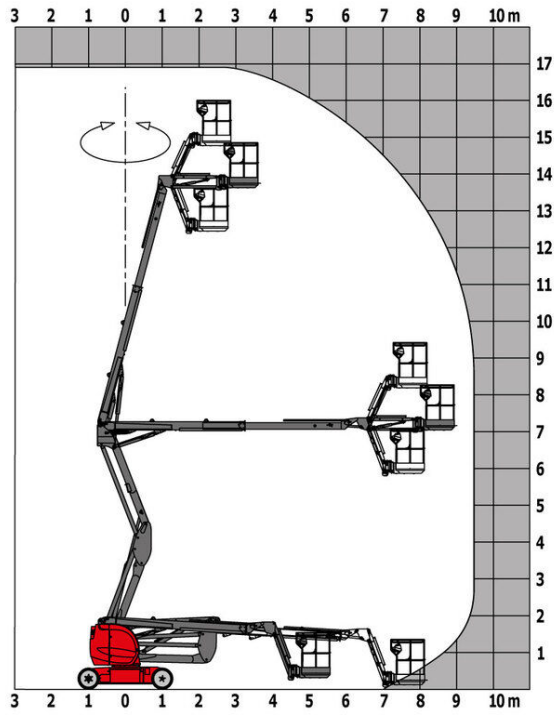
170 AETJ-L BI



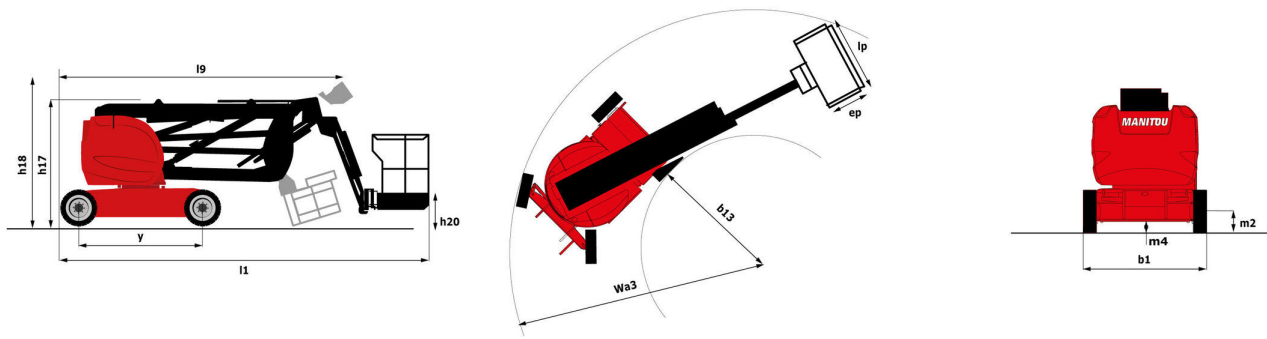
Kapazität		Metrisch
Arbeitshöhe	h21	17.03 m
Platthöhe	h7	15.03 m
Maximale seitliche Reichweite	r1	9.43 m
Ärberhang / Knickpunkt Gelenk	h31	7.27 m
Korbarm-Drehwinkel (oben / Boden)		+62 ° / -59 °
Tragfähigkeit des Arbeitskorbs	Q	230 kg
Drehung des Oberwagens		355 °
Drehung des Arbeitskorbs (rechts / links)		70 ° / 70 °
Anzahl Personen (innen / außen)		2 / 2
Gewicht und Reifengröße		
Gewicht der Arbeitsbühne*		7435 kg
Arbeitskorb Abmessungen (Länge x Breite)	lp / ep	1.20 m x 0.92 m
Gesamtbreite	b1	1.91 m
Gesamtlänge	l1	6.99 m
Gesamthöhe	h17	2.10 m
Gesamtlänge eingefahren	l9	5.27 m
Bauhöhe eingefahren	h18	2.13 m
Bodenfreiheit (Zugang)	h20	0.40 m
Länge des Auslegearms	l13	1.26 m
Gegengewicht Versatz (Oberwagen bei 90°)	a7	0 m
Innerer Wenderadius	b13	1.97 m
äußerer Wenderadius	Wa3	4.27 m
Überhang		0 m
Bodenfreiheit Mitte Radstand	m2	0.18 m
Radstand	y	2.20 m
Leistung		
Fahrgeschwindigkeit - Transportmodus		6 km/h
Fahrgeschwindigkeit - Arbeitsmodus		0.60 km/h
Steigfähigkeit		21 %
Zulässige Neigung im Arbeitsmodus		5 °
Reifen		
Bereifung		nicht markierend, schaumgefüllt
Reifengröße, vorn / hinten		0,65x0,25m - 0,65x0,25m
Antriebsräder (vorne / hinten)		0 / 2
Lenkräder (vorne / hinten)		2 / 0
Gebremste Räder / Räder		0 / 2
Motor/Batterie		
Nennleistung des Elektromotors		2 x 4.50 kW
Elektrische Notpumpe		3.70 kW
Nennleistung Verbrennungsmotor / Leistung (kW)		12 Hp / 9.20 kW
Batterie / Batteriekapazität		48 V / 300 Ah
Integriertes Ladegerät (V) / Integrated charger (A)		48 V / 45 A
Diverse		
Bodendruck		14.48 daN/cm²
Hydraulikdruck		200 bar
Fassungsvermögen des Hydrauliktanks		12 l
Fassungsvermögen des Kraftstofftanks		30 l
Schwingungsbelastung Hand/Arm		< 2.50 m/s²
Einhaltung von Nomen		
Diese Maschine entspricht:		Europäische Richtlinien: 2006/42/EG - Maschinen (Neufassung EN 280:2013) - 2004/108/EG (EMV) - 2006/95/EG (Niederspannung)

170 AETJ-L BI - Traglasttabellen

Lastdiagramm



170 AETJ-L BI - Maßzeichnung



Ausstattung

Standard

230-V-Anschluss

Alarnton und Kontrollleuchte (Neigung, Überlast, Gefälle)

Anschlag- und Verzurrösen

Arbeitskorb mit durchbrochenem Boden

Batterieentladeanzeige

Betriebsstundenzähler

CAN-Bus-Technologie

Easy Manager

Integriertes Ladegerät mit Spannungsumschaltung

Korbarm

Manuelle Notfallabsenkung

Negativbremse an den Hinterrädern

Nicht markierende schaumgefüllte Geländereifen

Not-Aus-Schalter im Arbeitskorb und am Oberwagen

Proportional-Regelung

Schutzabdeckung für Bedienpult

Signalhorn im Arbeitskorb

Traktionsbatterie

Unterstützung durch integrierte Fehlerdiagnose

Verfahren bei maximaler Arbeitshöhe möglich

Werkzeugkasten im Arbeitskorb

Optional

110 oder 230 V Steckdose mit Schutzschalter

Abschließbarer Tankdeckel

Arbeitsscheinwerfer im Arbeitskorb

Biologisch abbaubares Öl

Druckluftanschluß im Arbeitskorb

Piepton bei Fahrt

Piepton bei allen Bewegungen

SMS: Safe Man System

Sicherheitsgeschirr

Sonderlackierung

Wamblinkanlage

Wasser-Anschluss

Zentralisierte Batterieauffüllung

Öl für tiefe Temperaturen

Ihr Händler



Siège Social

430 rue de l'Aubinière - 44150 Ancenis Cedex - France

Tel: +33(0)2 40 09 10 11 - Fax: +33 (0)2 40 09 10 97

www.manitou.com



In vorliegender Broschüre sind die Versionen und Konfigurationsoptionen für Manitou-Produkte beschrieben, die mit unterschiedlicher Ausrüstung ausgestattet werden können. Bei der in der Broschüre beschriebenen Ausrüstung kann es sich um Standard- oder Sonderausrüstung handeln oder um Ausrüstung, die für bestimmte Versionen nicht erhältlich ist. Manitou behält sich das Recht vor, jederzeit unangekündigte Änderungen an den gezeigten und beschriebenen Spezifikationen vorzunehmen. Der Hersteller haftet nicht für die angegebenen Spezifikationen. Für weitere Informationen wenden Sie sich bitte an Ihren Manitou-Händler. Dokument ohne Gewähr. Die Produktbeschreibungen können vom eigentlichen Produkt abweichen. Die Auflistung der Spezifikationen erhebt keinen Anspruch auf Vollständigkeit. Logos und Corporate Identity des Unternehmens sind Eigentum von Manitou und dürfen nicht ohne Genehmigung verwendet werden. Alle Rechte vorbehalten. Die in dieser Broschüre enthaltenen Fotos und Abbildungen dienen lediglich Informationszwecken.

Manitou BF SA - Société anonyme à conseil d'administration - Unternehmenskapital: 39.668.399 Euro - Eingetragen im Handelsregister von Nantes unter der Nummer 857 802 508