

Technisches Datenblatt :

80 VJR

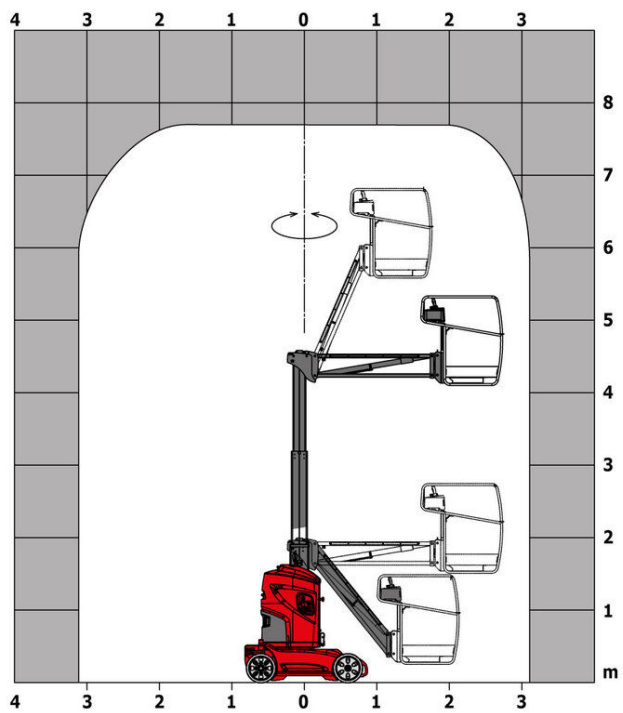


Kapazität		Metrisch
Arbeitshöhe	h21	7.65 m
Platthöhe	h7	5.65 m
Maximale seitliche Reichweite	r1	3.24 m
Ärberhang / Knickpunkt Gelenk	h31	4.23 m
Korbarm-Drehwinkel (Boden)		+70 °
Tragfähigkeit des Arbeitskorbs	Q	200 kg
Drehung des Oberwagens		350 °
Anzahl Personen (innen / außen)		2 / 1
Gewicht und Reifengröße		
Gewicht der Arbeitsbühne*		2250 kg
Arbeitskorb Abmessungen (Länge x Breite)	lp / ep	1.11 m x 0.93 m
Gesamtbreite	b1	0.99 m
Gesamtlänge	l1	2.95 m
Gesamthöhe	h17	1.99 m
Bodenfreiheit (Zugang)	h20	0.47 m
Länge des Auslegearms	l13	1.50 m
Gegengewicht Versatz (Oberwagen bei 90°)	a7	0.09 m
Innerer Wenderadius	b13	0.59 m
äußerer Wenderadius	Wa3	2.09 m
Bodenfreiheit unter ausgefahrenen Umsturzicherungen	m6	0.02 m
Bodenfreiheit Mitte Radstand	m2	0.09 m
Radstand	y	1.20 m
Leistung		
Fahrgeschwindigkeit - Transportmodus		4.50 km/h
Fahrgeschwindigkeit - Arbeitsmodus		0.65 km/h
Steigfähigkeit		25 %
Zulässige Neigung im Arbeitsmodus		2 °
Reifen		
Bereifung		Nicht markierende Vollgummireifen
Reifengröße, vorn		0,41x0,13m
Antriebsräder (vorne / hinten)		0 / 2
Lenkräder (vorne / hinten)		2 / 0
Gebremste Räder / Räder		0 / 2
Motor/Batterie		
Nennleistung des Elektromotors		2 x 1.50 kW
Elektrische Notpumpe		3 kW
Number of hydraulic pump / Kapazität Hydraulikpumpe		2 x 4.20 cm³
Batterie / Batteriekapazität		24 V / 250 Ah
Integriertes Ladegerät (V) / Integrated charger (A)		24 V / 30 A
Diverse		
Anzahl Arbeitsspiele mit std.Batterie (HIRD)		32
Bodendruck		11.10 daN/cm²
Hydraulikdruck		140 bar
Fassungsvermögen des Hydrauliktanks		22 l
Schwingungsbelastung Hand/Arm		< 2.50 m/s²
Einhaltung von Nomen		
Diese Maschine entspricht:		Europäische Richtlinien: 2006/42/EG - Maschinen (Neufassung EN 280:2013) - 2004/108/EG (EMV) - 2006/95/EG (Niederspannung)

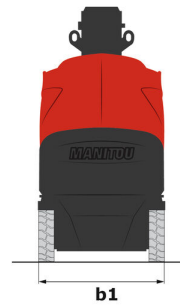
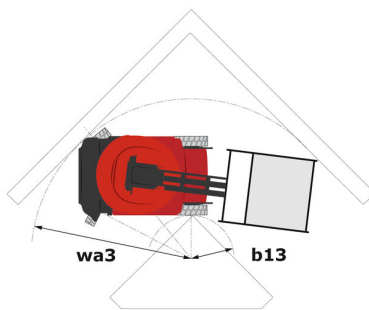
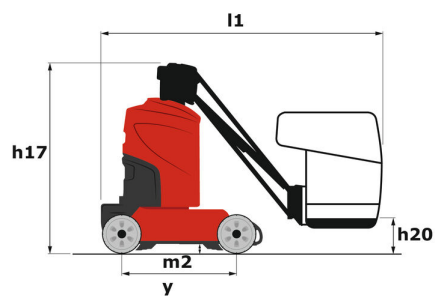
Variert und ist abhängig von den Länderspezifischen Optionen

80 VJR - Traglasttabellen

Lastdiagramm



80 VJR - Maßzeichnung



Ausstattung

Standard

Alarmon und Kontrollleuchte (Neigung, Überlast, Gefälle)

Anschlag- und Verzurrösen

Batterieentladeanzeige

Betriebsstundenzähler

CAN-Bus-Technologie

Einfahrtaschen für Gabelzinken

Fester Schlaglochsenschutz

Integriertes Ladegerät

Korbarm

Manuelle Notfallabsenkung

Negativbremse an den Hinterrädern

Nicht markierende Reifen

Not-Aus-Schalter im Arbeitskorb und am Oberwagen

Proportional-Regelung

Siebkorb

Traktionsbatterie

Unterstützung durch integrierte Fehlerdiagnose

Werkzeugkasten im Arbeitskorb

Optional

110 oder 230 V Steckdose mit Schutzschalter

230-V-Anschluss

Arbeitsscheinwerfer

Biologisch abbaubares Öl

Druckluftanschluß im Arbeitskorb

Piepton bei allen Bewegungen

SMS : Safe Man System

Sicherheitsgeschirr

Sonderlackierung

Wamblinkanlage

Wartungsfreie Batterie

Zentralisierte Batterieauffüllung

Öl für tiefe Temperaturen

Ihr Händler



 **MANITOU**
HANDLING YOUR WORLD

Siège Social

430 rue de l'Aubinière - 44150 Ancenis Cedex - France

Tel: +33(0)2 40 09 10 11 - Fax: +33 (0)2 40 09 10 97

www.manitou.com



In vorliegender Broschüre sind die Versionen und Konfigurationsoptionen für Manitou-Produkte beschrieben, die mit unterschiedlicher Ausrüstung ausgestattet werden können. Bei der in der Broschüre beschriebenen Ausrüstung kann es sich um Standard- oder Sonderausrüstung handeln oder um Ausrüstung, die für bestimmte Versionen nicht erhältlich ist. Manitou behält sich das Recht vor, jederzeit unangekündigte Änderungen an den gezeigten und beschriebenen Spezifikationen vorzunehmen. Der Hersteller haftet nicht für die angegebenen Spezifikationen. Für weitere Informationen wenden Sie sich bitte an Ihren Manitou-Händler. Dokument ohne Gewähr. Die Produktbeschreibungen können vom eigentlichen Produkt abweichen. Die Auflistung der Spezifikationen erhebt keinen Anspruch auf Vollständigkeit. Logos und Corporate Identity des Unternehmens sind Eigentum von Manitou und dürfen nicht ohne Genehmigung verwendet werden. Alle Rechte vorbehalten. Die in dieser Broschüre enthaltenen Fotos und Abbildungen dienen lediglich Informationszwecken.

Manitou BF SA - Société anonyme à conseil d'administration - Unternehmenskapital: 39.668.399 Euro - Eingetragen im Handelsregister von Nantes unter der Nummer 857 802 508