

Technisches Datenblatt :

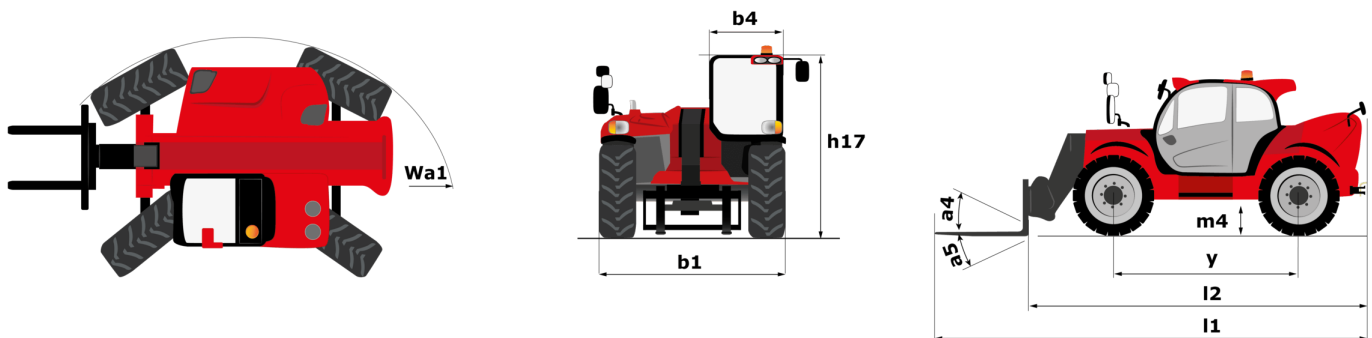
MHT 10200 ST5



 **MANITOU**
HANDLING YOUR WORLD

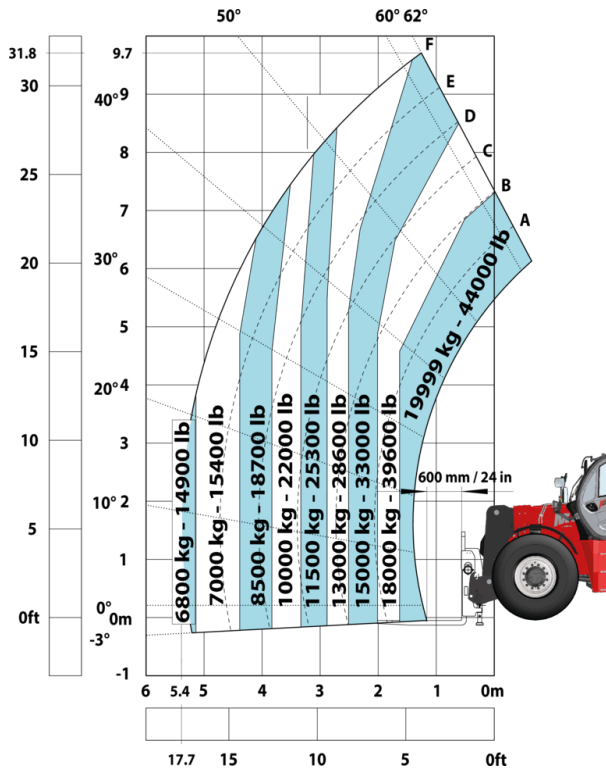
Kapazität		Metrisch
Max. Tragkraft		19999 kg
Lastschwerpunkt	c	600 mm
Max.Hubhöhe		9.70 m
Maximale seitliche Reichweite		5.40 m
Gewicht und Reifengröße		
Gesamtlänge	l1	7.90 m
Eigengewicht (mit Gabel)		26850 kg
Bodenfreiheit Maschine	m4	0.41 m
Radstand	y	3.75 m
Länge bis zur Vorderseite der Gabeln	l2	6.70 m
Gesamtbreite	b1	2.58 m
Gesamthöhe	h17	2.98 m
Gesamtbreite der Kabine	b4	0.95 m
Schüttwinkel	a5	103 °
Kippwinkel	a4	14 °
Wenderadius (über Räder)	Wa1	5.60 m
Gabeln Länge / Gabeln Breite / Gabelquerschnitt	l / e / s	1200 mm x 200 mm / 80 mm
Niveausgleich Regler	a9	10 °
Reifen		
Reifenmodelle		16.00 R25
Anzahl der Vorderräder / Hinterräder		2 / 2
Antriebsräder (vorne / hinten)		2 / 2
Lenkart		2-rad Lenkung, 4-rad Lenkung, Krebsgang
Motor		
Hersteller		Yanmar
Motomom		Stage V / Stufe 4
Motor Modell		4TN107FTT-6SMU2
Anzahl der Zylinder / Tragfähigkeit der Zylinder		4 - 4567 cm³
Nennleistung Verbrennungsmotor / Leistung		211 Hp / 155 kW
Max. Drehmoment / Motordrehzahl		805 Nm@1500 rpm
Kühlsystem des Motors		Wassergekühlt
Anzahl Batterien		2
Batterie		12 V
Zugkraft		18140 daN
Getriebe		
Getriebetyp		Hydrostatisch
Anzahl der Gänge (vorwärts / rückwärts)		2 / 2
Max. travel speed		25 km/h
Parkbremse		Automatische negative Parkbremse
Feststellbremse		Ölbad Lamellenbremsen an den Vorder- und Hinterachsen
Steigfähigkeit - beladen / unbeladen		30.50 % / 58.90 %
Hydraulisch		
Pumpenart		Verstellpumpe
Hydraulikfördermenge - Hydraulikdruck		275 l/min - 350 bar
Tankkapazität		
Motoröl		13 l
Hydrauliköl		290 l
Fassungsvermögen des Kraftstofftanks		315 l
Abgasnachbehandlung für Diesel (AdBlue®)		24 l
Lärm und Vibrationen		
Geräuschpegel im Fahrerstand (LpA)		75 dB
Umgebungsgeräusch (LwA)		109 dB
Schwingungsbelastung Hand/Arm		< 2.50 m/s²
Diverse		
Sicherheit Zulassung der Kabine		Kabine ROPS - FOPS Stufe 2
Steuerungen		JSM
Anbaugeräte Erkennungssystem (E-Reco)		Standard

MHT 10200 ST5 - Maßzeichnung

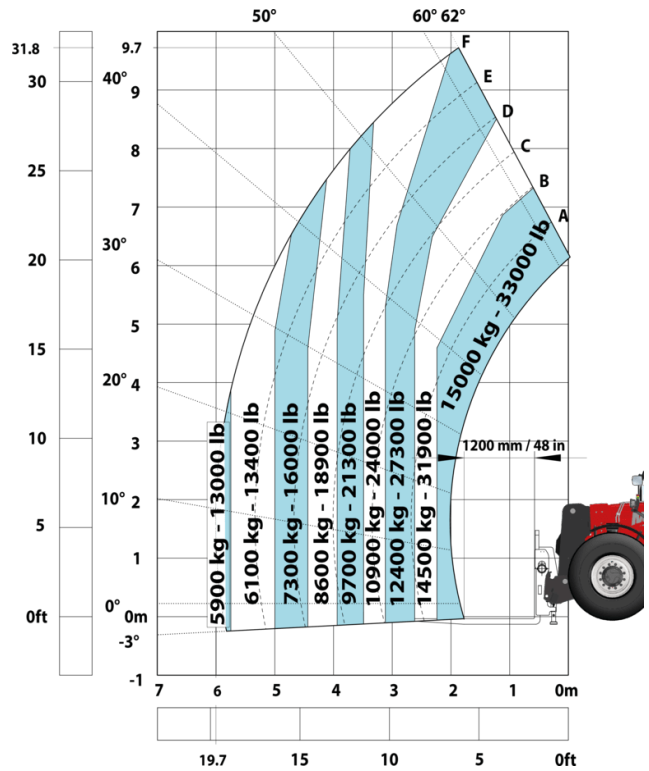


MHT 10200 ST5 - Traglasttabellen

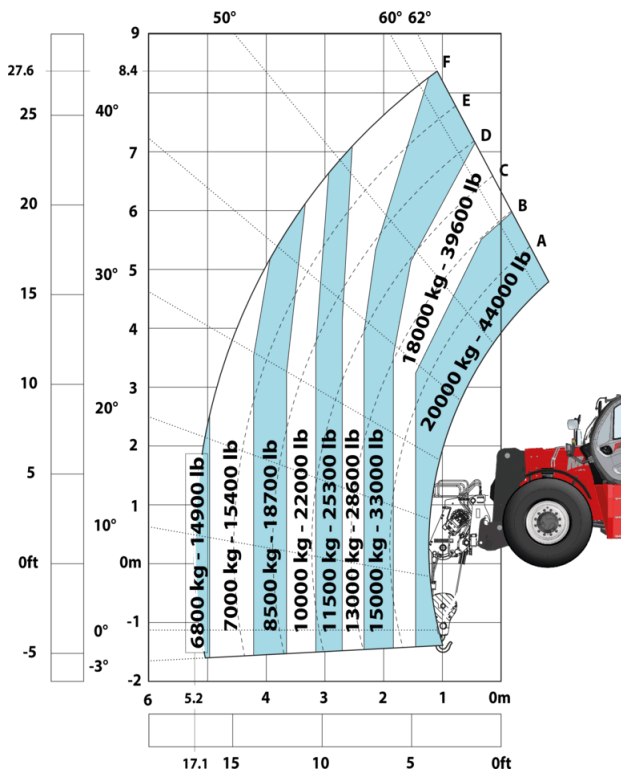
Maschine auf Rädern mit Gabelzinken LC 600 mm



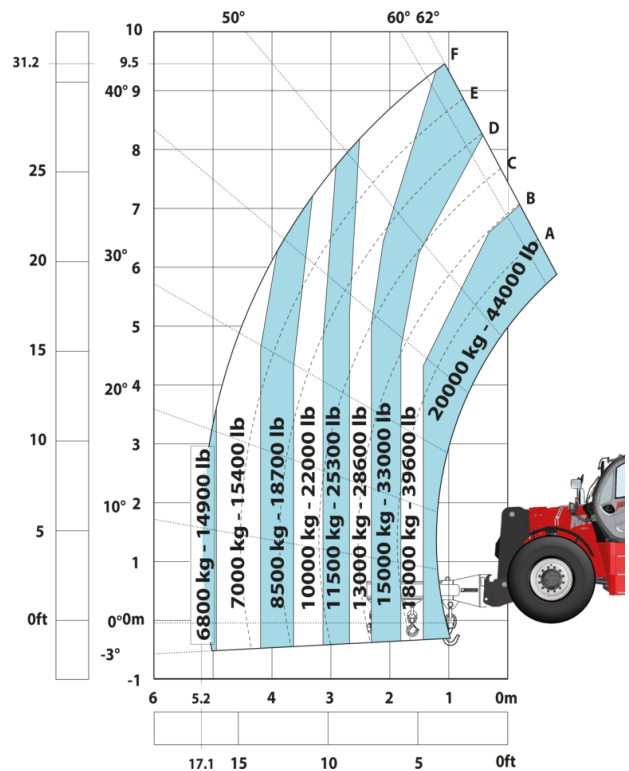
Maschine auf Rädern mit Gabelzinken LC 1200 mm



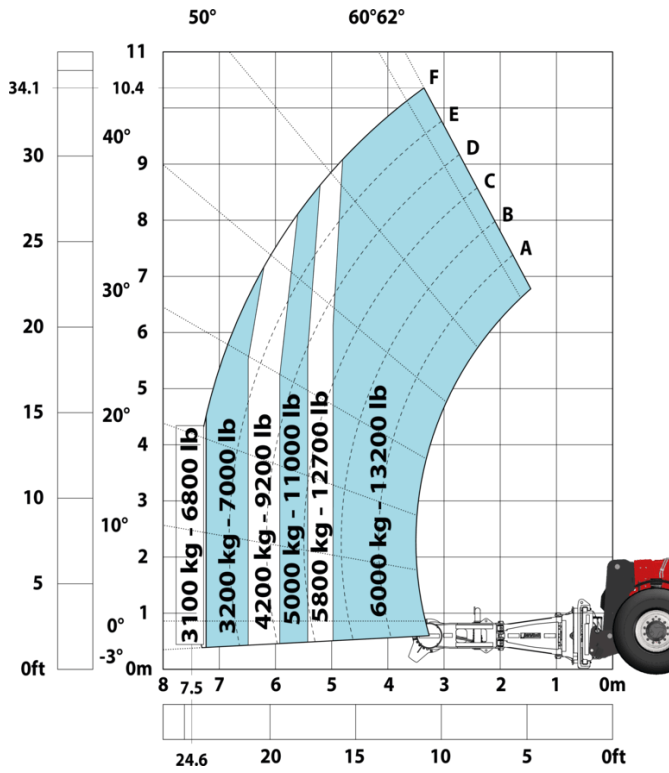
Machine on tyres with winch 20000 kg (Metric)



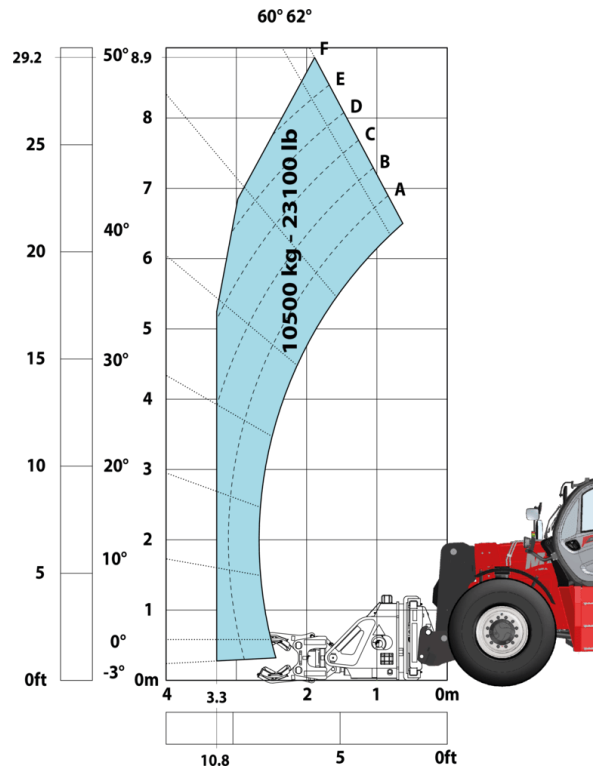
Machine on tyres with 3-hook jib 20000 kg (Metric)



Machine on tyres with tyre handler TH 57 (Metric)



Machine on tyres with cylinder handler CH 10 (Metric)



Mining Specifications

Ihr Händler

EDER
STAPLER

Sindlhauser Straße 6 - 83104 Tuntenhausen
Tel. +49 8067 181-727
E-Mail: verkauf@eder-stapler.de
www.eder-stapler.de - www.eder-miete.de



Augsburg/Friedberg

Winterbrückenweg 54 - 86316 Friedberg
Tel. +49 821 780841-0

München/Garching

Dirnismaning 34 - 85748 Garching
Tel. +49 89 9286153-0

Regensburg/Neutraubling

Berliner Straße 33 - 93073 Neutraubling
Tel. +49 9401 5220-96

 **MANITOU**
HANDLING YOUR WORLD

Hauptsitz

B.P. 249 - 430 rue de l'Aubinière
44150 Ancenis Cedex - France
Tel: +33 (0)2 40 09 10 11 - Fax: +33 (0)2 40 09 10 97
www.manitou.com



Diese Publikation enthält eine Beschreibung der Konfigurationsvarianten und Optionen für Manitou-Produkte, die je nach Ausstattung unterschiedlich sein können. Die in dieser Broschüre vorgestellten Ausstattungen können Teil einer Serie, als Option erhältlich oder je nach Ausführung nicht verfügbar sein. Manitou behält sich das Recht vor, die beschriebenen und dargestellten Spezifikationen jederzeit und ohne Vorankündigung zu ändern. Die angegebenen Spezifikationen sind für den Hersteller nicht bindend. Für weitere Einzelheiten wenden Sie sich bitte an Ihren Manitou-Händler. Es handelt sich nicht um ein vertraglich bindendes Dokument. Die Darstellung der Produkte ist vertraglich nicht bindend. Die Liste der Spezifikationen ist nicht vollständig. Die Logos sowie die visuelle Identität des Unternehmens sind Eigentum von Manitou und dürfen nicht ohne Genehmigung verwendet werden. Alle Rechte vorbehalten. Die in dieser Broschüre enthaltenen Fotos und Diagramme werden nur zu Anschauungs- und Informationszwecken zur Verfügung gestellt.
MANITOU BF SA - Gesellschaft mit beschränkter Haftung mit Verwaltungsrat - Aktienkapital: 39 668 399 Euro - 857 802 508
RCS Nantes