

Technisches Datenblatt :

MHT 790 MINING ST5



Kapazität		Metrisch
Max. Tragkraft		9000 kg
Lastschwerpunkt	c	600 mm
Max.Hubhöhe		6.80 m
Maximale seitliche Reichweite		3.70 m
Gewicht und Reifengröße		
Gesamtlänge	l1	6.41 m
Eigengewicht (mit Gabel)		13160 kg
Bodenfreiheit Maschine	m4	0.44 m
Radstand	y	2.87 m
Länge bis zur Vorderseite der Gabeln	l2	5.21 m
Gesamtbreite	b1	2.47 m
Gesamthöhe	h17	2.50 m
Gesamtbreite der Kabine	b4	0.93 m
Schüttwinkel	a5	125 °
Kippwinkel	a4	12 °
Wenderadius (über Räder)	Wa1	4.89 m
Gabeln Länge / Gabeln Breite / Gabelquerschnitt	l / e / s	1200 mm x 200 mm / 60 mm
Reifen		
Reifenmodelle		445/65 R22,5
Anzahl der Vorderräder / Hinterräder		2 / 2
Lenkräder (vorne / hinten)		2 / 2
Antriebsräder (vorne / hinten)		2 / 2
Lenkart		2-rad Lenkung, 4-rad Lenkung, Krebsgang
Motor		
Hersteller		Yanmar
Motomom		Stage V / Tier 4
Motor Modell		4TN107HT-5SMUF
Anzahl der Zylinder / Tragfähigkeit der Zylinder		4 - 4567 cm³
Nennleistung Verbrennungsmotor / Leistung		143 Hp / 105 kW
Max. Drehmoment / Motordrehzahl		602 Nm@1500 rpm
Kühlsystem des Motors		Wassergekühlt
Batterie		12 V
Zugkraft		10905 daN
Getriebe		
Getriebetyp		Hydrostatisch
Anzahl der Gänge (vorwärts / rückwärts)		2 / 2
Max. travel speed		35 km/h
Parkbremse		Automatische negative Parkbremse
Feststellbremse		Ölbad Lamellenbremsen an den Vorder- und Hinterachsen
Hydraulisch		
Pumpenart		Verstellpumpe
Hydraulikfördermenge - Hydraulikdruck		185 l/min - 270 bar
Tankkapazität		
Motoröl		13 l
Hydrauliköl		151 l
Fassungsvermögen des Kraftstofftanks		165 l
Lärm und Vibrationen		
Geräuschpegel im Fahrerstand (LpA)		79.70 dB
Umgebungsgeräusch (LWA)		103 dB
Schwingungsbelastung Hand/Arm		< 2.50 m/s²
Diverse		
Sicherheit / Sicherheit Zulassung der Kabine		Standard EN 15000 - Kabine ROPS - FOPS Stufe 2
Steuerungen		JSM

MHT 790 Mining ST5 - Maßzeichnung



MHT 790 Mining ST5 - Traglasttabellen

Maschine auf Rädern mit Gabelzinken LC 600 mm



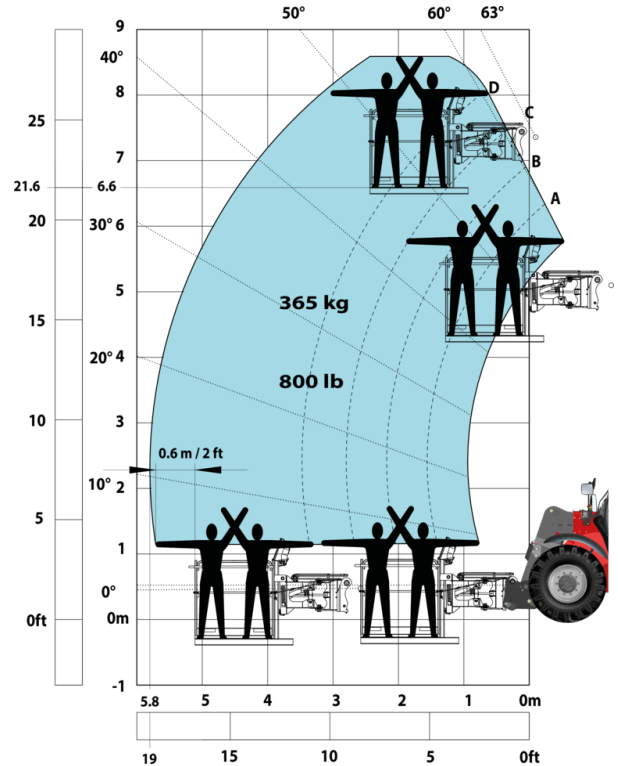
Machine on tyres with winch 9000 kg (Metric)



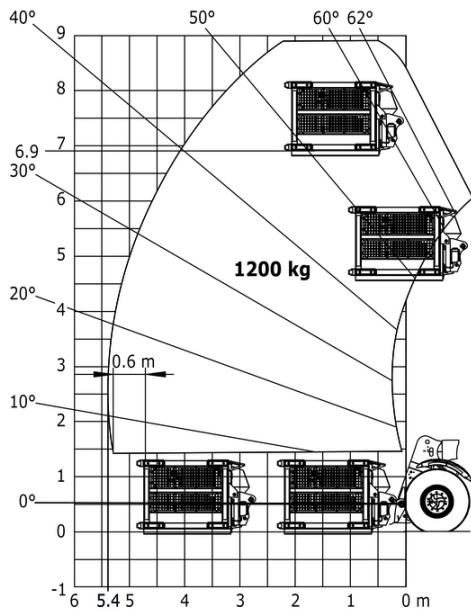
Machine on tyres with 3-hook jib 9000 kg (Metric)



Maschine auf Rädern mit Arbeitskorb



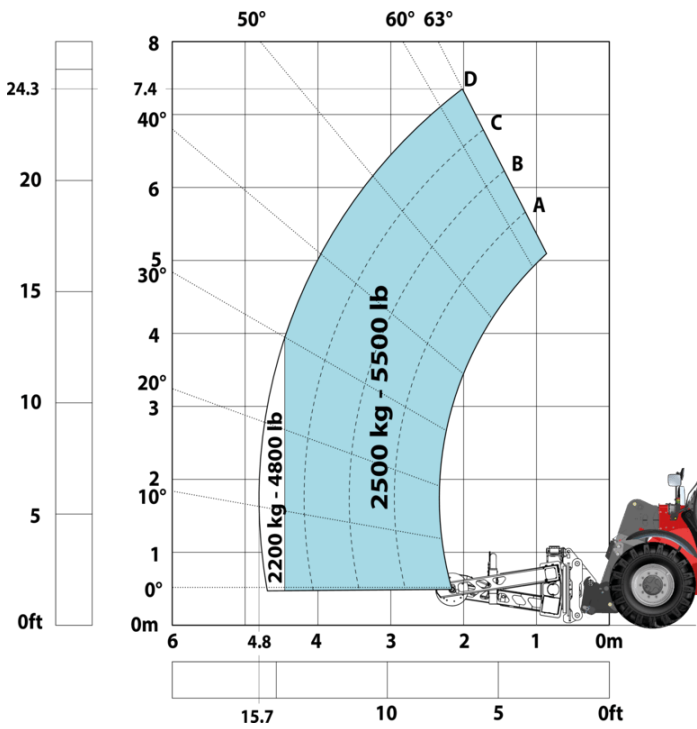
Machine on tyres with underground mining platform (Metric)



Machine on tyres with tyre handler TH 35 (Metric)



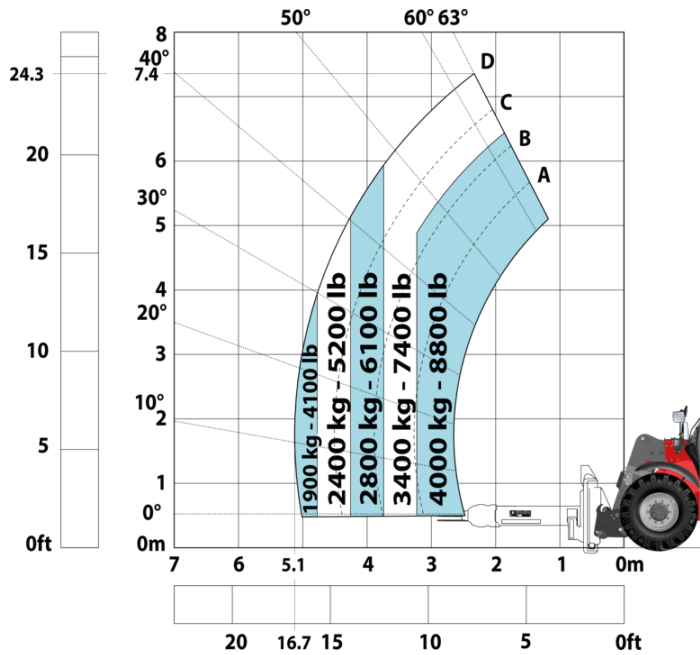
Machine on tyres with tyre handler TH 49 (Metric)



Machine on tyres with tyre handler TH 51 (Metric)



Machine on tyres with cylinder handler CH 4 (Metric)



Mining Specifications

	MHT 790 Mining ST5
Andere Optionen	
Battery + Starter Isolators + Jump Start Receptacle	S
Werkzeugkasten aus Edelstahl	S
Beleuchtung	
Brake Lights ON When Park Brake ON	S
LED Flashing Lights On Cabin (Marker Lights)	S
LED traming lights	S
LED work lights on the boom (x2)	S
LED working lights on cab (x4 : 2 front + 2 rear)	S
Rundumleuchte	S
Hubfunktion	
Arbeitskorb Voraussetzung für Fernsteuerung	S
Kamera am Auslegerkopf mit Bildschirm in Kabine	0
Schwingungsdämpfung „Comfort Ride Control“ (CRC)	0
Voraussetzung für Klammer (Steuerung von Kabine aus)	S
Motorisierung/Leistung	
Hydraulic hose sleeve burst protection	0
Radiator safety cap	S
Operator-Station	
Roof and Windshield Guard	S
Sekundäre Funktionen	
Automatische Zentralschmieranlage (AGS)	0
Sicherheit	
“Guardian Angel” System Level 1	S
360° visibility safety system	S
Boom cylinder lock	S
Emergency steering	S
Emergency stop: 1 in cab, 2 on external	S
Extinguisher brackets (x3)	S
Fire suppression system	0
Fuse board protection - MHT's	S
High visibility reflective strips	S
Loose wheel nut indicators	S
Marking - Warning & Danger decals	S
Mining protection grids: right, left and back windows	S
Negative brakes on front & rear axles	S
Steel Protection Guards on all working and road lights	S
System with attachments recognition (E-reco)	S
Wheel chocks	S

Ausstattung

Standard

"Guardian Angel" System Level 1
360° visibility safety system
Arbeitskorb Voraussetzung für Fernsteuerung
Battery + Starter Isolators + Jump Start Receptacle
Boom cylinder lock
Brake Lights ON When Park Brake ON
Emergency steering
Emergency stop: 1 in cab, 2 on external
Extinguisher brackets (x3)
Fuse board protection - MHT's
High visibility reflective strips
LED Flashing Lights On Cabin (Marker Lights)
LED tramming lights
LED work lights on the boom (x2)
LED working lights on cab (x4 : 2 front + 2 rear)
Loose wheel nut indicators
Marking - Warning & Danger decals
Mining protection grids: right, left and back windows
Negative brakes on front & rear axles
Radiator safety cap
Roof and Windshield Guard
Rundumleuchte
Steel Protection Guards on all working and road lights
System with attachments recognition (E-reco)
Voraussetzung für Klammer (Steuerung von Kabine aus)
Werkzeugkasten aus Edelstahl
Wheel chocks

Optional

Automatische Zentralschmieranlage (AGS)
Fire suppression system
Hydraulic hose sleeve burst protection
Kamera am Auslegerkopf mit Bildschirm in Kabine
Schwingungsdämpfung „Comfort Ride Control“ (CRC)

Ihr Händler

EDER
STAPLER

Sindlhauser Straße 6 - 83104 Tuntenhausen
Tel. +49 8067 181-727
E-Mail: verkauf@eder-stapler.de
www.eder-stapler.de - www.eder-miete.de



Augsburg/Friedberg

Winterbrückenweg 54 - 86316 Friedberg
Tel. +49 821 780841-0

München/Garching

Dirnismaning 34 - 85748 Garching
Tel. +49 89 9286153-0

Regensburg/Neutraubling

Berliner Straße 33 - 93073 Neutraubling
Tel. +49 9401 5220-96

 **MANITOU**
HANDLING YOUR WORLD

Hauptsitz

B.P. 249 - 430 rue de l'Aubinière
44150 Ancenis Cedex - France
Tel: +33 (0)2 40 09 10 11 - Fax: +33 (0)2 40 09 10 97
www.manitou.com



Diese Publikation enthält eine Beschreibung der Konfigurationsvarianten und Optionen für Manitou-Produkte, die je nach Ausstattung unterschiedlich sein können. Die in dieser Broschüre vorgestellten Ausstattungen können Teil einer Serie, als Option erhältlich oder je nach Ausführung nicht verfügbar sein. Manitou behält sich das Recht vor, die beschriebenen und dargestellten Spezifikationen jederzeit und ohne Vorankündigung zu ändern. Die angegebenen Spezifikationen sind für den Hersteller nicht bindend. Für weitere Einzelheiten wenden Sie sich bitte an Ihren Manitou-Händler. Es handelt sich nicht um ein vertraglich bindendes Dokument. Die Darstellung der Produkte ist vertraglich nicht bindend. Die Liste der Spezifikationen ist nicht vollständig. Die Logos sowie die visuelle Identität des Unternehmens sind Eigentum von Manitou und dürfen nicht ohne Genehmigung verwendet werden. Alle Rechte vorbehalten. Die in dieser Broschüre enthaltenen Fotos und Diagramme werden nur zu Anschauungs- und Informationszwecken zur Verfügung gestellt.
MANITOU BF SA - Gesellschaft mit beschränkter Haftung mit Verwaltungsrat - Aktienkapital: 39 668 399 Euro - 857 802 508
RCS Nantes